

Fiche de conformité relative au risque de happement : broyeur-déchetueur de branches

Les numéros font référence au code du travail, article R 4312-1, annexe I (exigences essentielles de sécurité)

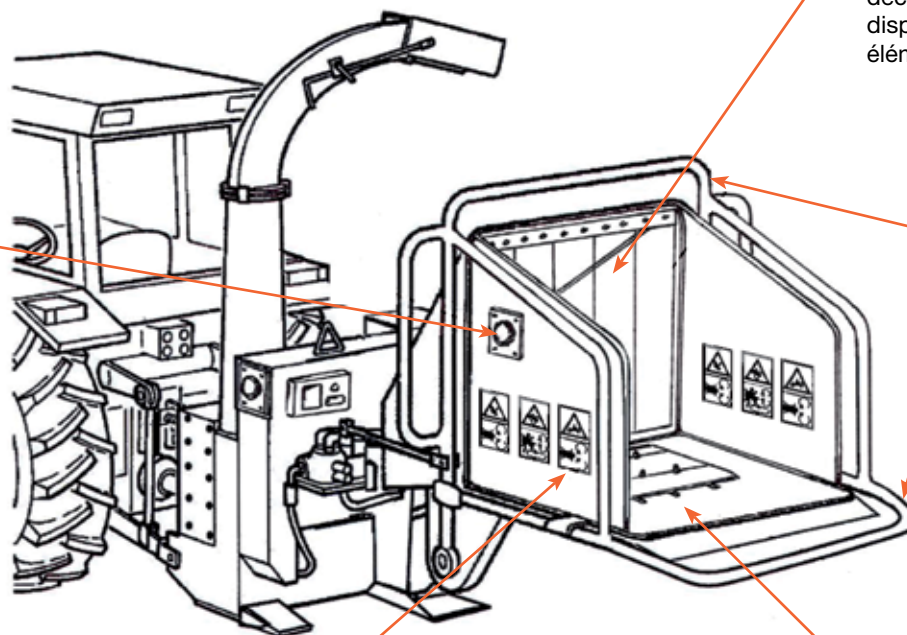
Consulter la notice d'instructions pour bien comprendre le fonctionnement de la machine : 1.1.2.c) et 1.7.4

1 Respecter les dimensions prescrites, relatives à la hauteur et à la profondeur de la goulotte d'alimentation : 1.3.7, 1.3.8.2 et 1.4.3

2 Si le broyeur n'est pas équipé de rouleaux d'alimentation, s'assurer de la présence de dispositifs d'arrêt qui stoppent instantanément les éléments de déchiquetage, ou alors s'assurer de la présence d'un dispositif qui, à l'arrêt, empêche l'accès direct aux éléments de déchiquetage : 1.3.7, 1.3.8.2, 1.4.1 et 1.4.3

6 S'assurer de la présence d'arrêts d'urgence sur la machine : 1.2.4.3

3 Veiller à la présence et au bon fonctionnement de la barre de sécurité (ou d'un dispositif équivalent) : 1.3.7, 1.3.8.2, 1.4.1 et 1.4.3



5 S'assurer de la présence des pictogrammes de sécurité aux emplacements indiqués : 1.7.1

4 Au travail, s'assurer de la mise à disposition d'un outil spécialement conçu pour pousser le bois au fond de la trémie, ou alors, veiller à ce qu'un convoyeur d'alimentation soit installé dans la goulotte : 1.1.2.e), 1.3.7, 1.3.8.2, 1.4.1 et 1.4.3



Paramètres et conditions				Conforme	Non conforme
1	Hauteur du fond de goulotte par rapport au sol		> 600 mm		
	Profondeur de goulotte	Si ouverture de goulotte plus petite que 700 x 400 mm	> 1200 mm (sous réserve d'une évaluation complète des risques)		
		Si ouverture de goulotte plus grande que 700 x 400 mm	> 1500 mm		
2	Arrêts des éléments tournants	En cas d'absence d'éléments d'alimentation	Arrêt instantané des éléments de déchetage en actionnant le dispositif de protection ou l'arrêt d'urgence		
3	Dispositif de protection en partie horizontale basse		Présence d'un dispositif de protection en partie horizontale basse		
	Dispositif de protection en partie latérale (75% de la hauteur)		Présence d'un dispositif de protection en partie latérale (75 % de la hauteur)		
	Dispositif de protection en partie haute	En cas de machine à goulotte ouverte	Présence en partie haute d'une barre de sécurité, ou d'un ou plusieurs dispositifs d'arrêt d'urgence		
	Barre de sécurité inférieure et barres de sécurité latérales		Situées vers l'extérieur du bord d'entrée de la goulotte, de façon à être activée involontairement par une quelconque partie du corps en cas de happement		
	Effort pour actionner la barre de sécurité / dispositif de protection en partie horizontale basse		< 150 N, (mesuré dans une direction +/- 15°)		
	Effort pour actionner la barre de sécurité / dispositif de protection en partie verticale		< 200 N, (mesuré dans une direction +/- 15°)		
	Barre de sécurité / dispositif de protection		Non modifiable par l'utilisation d'un simple outil courant (par exemple : clé à 6 pans, outil pour vis à tête hexagonale, tournevis plat ou cruciforme), et non modifiable par le simple retrait d'une pièce accessible aisément à l'opérateur		
4	Dispositif permettant de limiter le risque de dépôts en fond de goulotte		Présence d'un tapis de convoyage dans la goulotte, et/ou d'un outil permettant de pousser sans risque les débris vers les rouleaux d'alimentation		
5	Pictogrammes	Pictogramme à disposer sur l'accès aux éléments d'alimentation et/ou de déchetage	Présence d'un pictogramme rappelant le risque de coupure		
		Pictogrammes à disposer à l'intérieur et à l'extérieur de la goulotte	Présence d'un pictogramme rappelant le risque d'être attiré dans le mécanisme d'alimentation Présence d'un pictogramme rappelant de ne pas monter sur la goulotte d'alimentation		
6	Arrêt d'urgence		Présence de dispositifs d'arrêt d'urgence sur la machine : au moins un arrêt d'urgence doit être installé de chaque côté de la goulotte, sauf s'il existe ou s'il est possible d'installer un unique arrêt d'urgence aisément accessible depuis chaque côté de la goulotte		

Pour plus de précisions, se reporter à l'instruction technique SG/SAFSL/SDTPS/2016-700 du Ministère de l'Agriculture, de l'Agroalimentaire et de la Forêt datée du 31 août 2016
Si une au moins des cases *Non conforme* est cochée, rapprochez-vous de votre revendeur ou, à défaut, du constructeur afin de connaître les améliorations possibles.